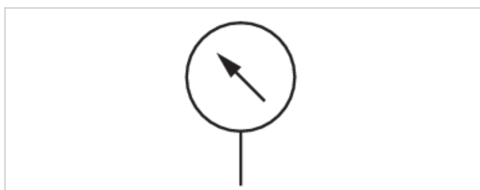


Manometer, Serie PG1-SAS-ADJ

- Anschluss hinten
- mit einstellbarer Arbeitsbereich-Anzeige
- Farbe Hintergrund Schwarz
- Skalenfarben Weiß, Grau
- Sichtscheibe Polystyrol
- Einheiten bar
- Einheiten psi
- ATEX-geeignet



Bauart	Rohrfedermanometer
Version	mit einstellbarer Arbeitsbereich-Anzeige
Normierung	EN 837-1
Güteklasse	2,5
Umgebungstemperatur min./max.	-40 ... 60 °C
Medium	Druckluft
Arbeitsbereich	Arbeitsbereich-Anzeige einstellbar
Farbe Arbeitsbereich-Anzeige	Rot, Grün
Einheit Hauptskala (aussen)	bar
Farbe Hauptskala (außen)	Weiß
Einheit Nebenskala (innen)	psi
Farbe Nebenskala (innen)	Grau
Farbe Hintergrund	Schwarz
Farbe Zeiger	Weiß
Gewicht	0,1 kg

Technische Daten

Materialnummer	Druckluftanschluss	Nenndurchmesser	Einsatzbereich	Anzeigenbereich	Betriebsdruck	Skalenwert
R412007867	G 1/4	50 mm	0 ... 1,2 bar	0 ... 1,6	0 ... 1,6 bar	0,05
R412007868	G 1/4	50 mm	0 ... 2 bar	0 ... 2,5	0 ... 2,5 bar	0,1
R412007869	G 1/4	50 mm	0 ... 3,2 bar	0 ... 4	0 ... 4 bar	0,1
R412007870	G 1/4	50 mm	0 ... 4 bar	0 ... 6	0 ... 6 bar	0,2
R412007871	G 1/4	50 mm	0 ... 8 bar	0 ... 10	0 ... 10 bar	0,2
R412007872	G 1/4	50 mm	0 ... 12 bar	0 ... 16	0 ... 16 bar	0,5

Technische Informationen

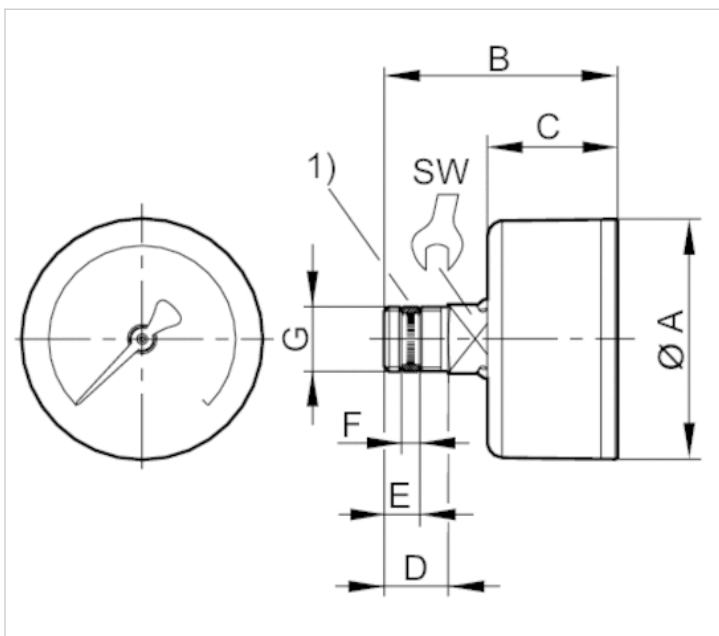
Zum Einstellen des Arbeitsbereiches muss der Deckel (Schauglas) abgenommen werden. Heben Sie hierzu das Schauglas vorsichtig mit einem spitzen oder flachen Gegenstand an. Setzen Sie an der dafür vorgesehenen Nut am Umfang des Gehäuses an.

Technische Informationen

Werkstoff	
Gehäuse	Acrylnitril-Butadien-Styrol
Gewinde	Messing
Sichtscheibe	Polystyrol
Dichtung	Polytetrafluorethylen

Abmessungen

Abmessungen



1) montierte Dichtung

Abmessungen in mm

Druckluftanschluss	Nenn Durchmesser	Ø A	B	C	D	E	F	SW
G 1/4	50 mm	49	47.5	26.5	13	7.2	3.7	14